



LEFFER

HYDRAULIKAGGREGAT

Typ/Type
PP 100/62

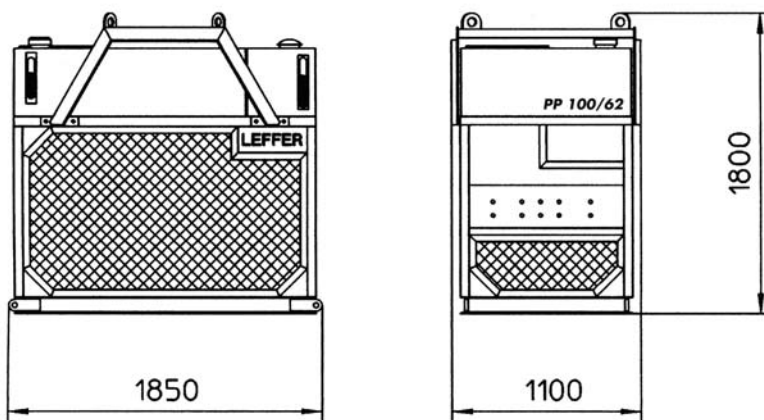
POWER PACK

Für/For/Pour

GROUPE MOTO-POMPES

VRM 100 KL + VRM 120 KL + VRM 1000 L + VRM 1200 L

Motor Engine Moteur		Hatz 4L 41C
Leistung Power Puissance	KW (PS) KW (HP) KW (CH)	45 (62)
Drehzahl Revolutions Nombre de tours	UpM rpm t/mn	2500
Pumpenfördermenge Pumps Output Débit de pompes	l/min l/min l/mn	2 x 100
Betriebsdruck Operation pressure Pression de service	bar bar bar	270 (max. 300)
Inhalt Hydrauliköl / Diesel Capacity Hydr. Oil / Fuel Volume Huile hydr. / Fuel	l l l	470 / 140
Abmessungen LxBxH Dimensions LxWxH Dimensions Lxlxh	mm mm mm	1850 x 1100 x 1800
Betriebsgewicht Operation Weight Poids de service	kg kg kg	2100
Spezifischer Kraftstoffverbrauch Specific Fuel Consumption Consommation spécifique	g/KWH g/KWH g/KWH	240



LEFFER

STAHL- UND APPARATEBAU HANS LEFFER GmbH & Co. KG

DUDWEILER • PFÄHLERSTRASSE 1 • D-66125 SAARBRÜCKEN • POSTFACH 20 03 60 • D-66044 SAARBRÜCKEN

TELEFON 0 68 97/7 93-0 • TELEFAX 0 68 97/79 33 30 • E-mail: info@leffer.de • www.leffer.de